

SSTV interface til 2 radioer



OZ8ON Bjarne har en masse radioer men ikke så mange computere. han vil gerne nemt kunne skifte mellem sin IC706 og sin FT920. så jeg tilbød at lave et interface til ham som opfylder dette.

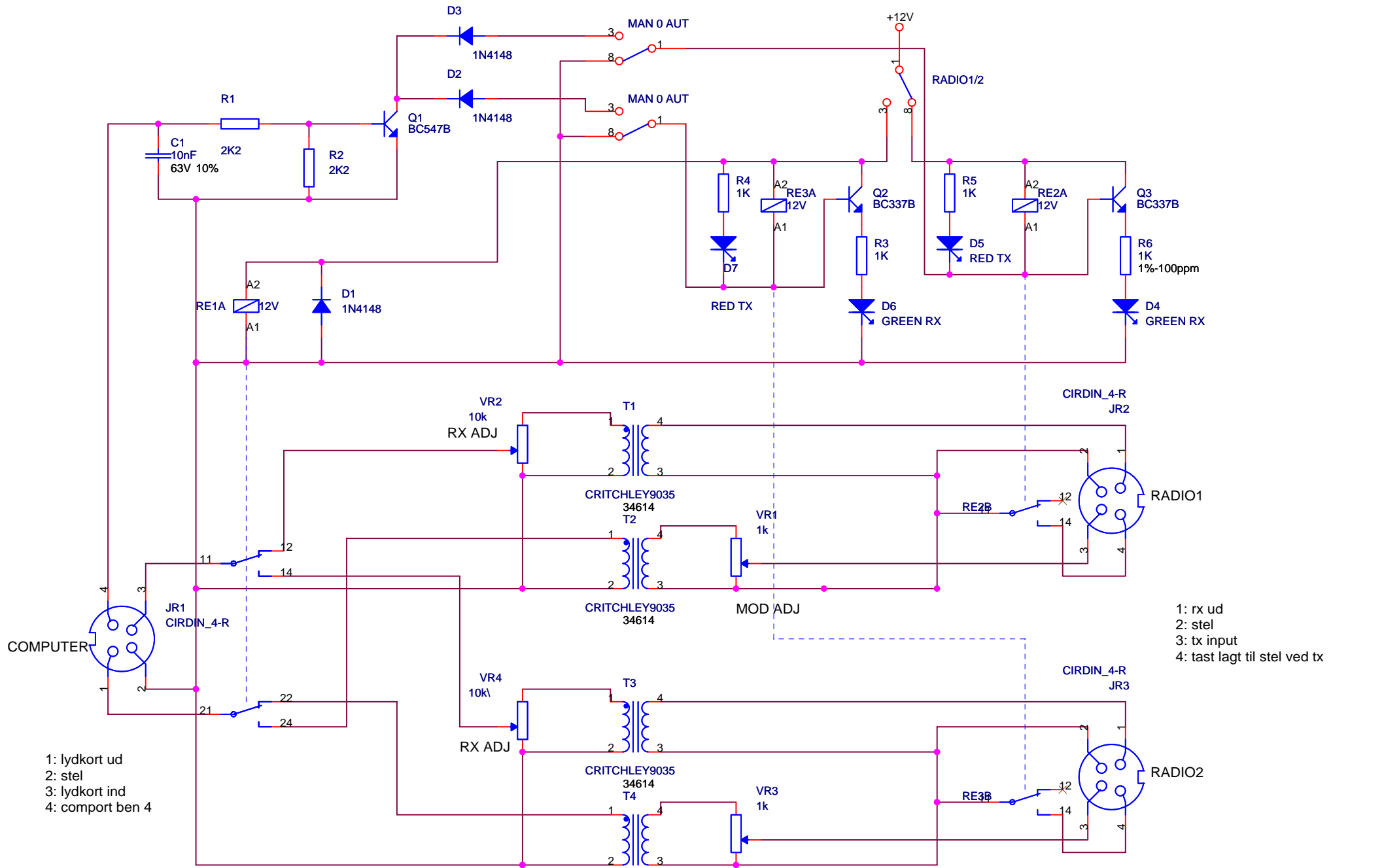
Jeg har brugt 4 "modem transformer" for at adskille radioer og computer fra hinanden da der ligger ca. 110v ac på computerens stel hvis den ikke er jordet. jeg har valgt ikke at bruge optokoblere til at taste radioerne, men

bruger to relæer så alle radioer kan kobles til, der sidder tre 4 polet din stik bag på interfacet så hvis man senere vil bruge en anden radio kan man nøjes med at lave et nyt kabel til den nye radio.

Jeg har sat potmeters på både rx. og tx. så man kan justere de to radioer så de virker med samme indstilling på lydkortet så man kan skifte mellem radioerne uden skulle justere på computeren.

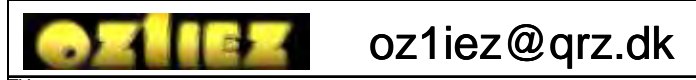
Taste funktionen er lavet så man kan taste radioen fra boksen eller slå taste fra, eller lade tasten blive styret af com-porten på computeren. den manuelle tast kan bruges hvis man vil sende noget fra et program der ikke kan styre comporten. Grunden til den funktion er at fx. en FT100D ikke sender audio der kommer ind i det 6polet datastik medmindre at radioen bliver tastet i gennem datastikket.





- 1: lydkort ud
- 2: stel
- 3: lydkort ind
- 4: comport ben 4

- 1: rx ud
- 2: stel
- 3: tx input
- 4: tast lagt til stel ved tx



Title oz80n sstv modem		
Size A4	Document Number sstv_dual.dsn	Rev a
Date Saturday, December 24, 2005	Sheet 1	of 1